

DENON

Hi-Fi-Stereo-Leistungsverstärker

WARTUNGSANLEITUNG TYP POA-2400 STEREO LEISTUNGSVERSTÄRKER



INHALT

TECHNISCHE DATEN	2
BEZEICHNUNG DER TEILE	3
ANSCHLÜSSE	4
ZERLEGEN	5
EINSTELLUNG	6
ABGEICHPUNKTE	7
FEHLERSUCHE	8
BLOCKSCHALTUNG U. PEGELDIAGRAMM	9
HALBLEITER	9
PLATINEN	
VERSTÄRKERTEIL KU9143	10
NETZTEIL ETC9071E	11
TEILELISTE ZU DEN PLATINEN	12, 13
ANSCHLUSSPLAN	14
SCHALTPLAN	15
EXPLOSIONSZEICHNUNG VON CHASSIS UND GEHÄUSE MIT TEILELISTE	16
ZUSATZLISTE	17

NIPPON COLUMBIA CO., LTD.

TECHNISCHE DATEN

Nennausgangsleistung:	Min. 200 W + 200 W RMS an 8 Ohm, 20 Hz bis 20 kHz mit nicht mehr als 0,01 % Klirr. 330 W + 330 W (an 4 Ohm, DIN -1 kHz)	Eingangsimpedanz:	25 kOhm (NORMAL) 25 kOhm (DIRECT)
Dynamikleistung:	450 W + 450 W (an 4 Ohm) 620 W + 620 W (an 2 Ohm) 750 W + 750 W (an 1 Ohm)	Ausgangsimpedanz:	0,1 Ohm (1 kHz)
Klirrfaktor:	Weniger als 0,002 % (-3 dB bei Nennleistung an 8 Ohm)	Fremdspannungs- abstand:	123 dB (IHF, A-Bewertung)
Leistungsbandbreite:	5 Hz - 80 kHz (an 8 Ohm, 0,03 % Klirr.)	Ausgangsklemmen:	Lautsprecher A oder B: 4-16 Ohm A und B: 8-16 Ohm
Frequenzgang:	1 Hz - 300 kHz + 0, -3 dB (bei 1 W) (DIRECT) 1 Hz -100 kHz +0, -3 dB (bei 1 W) *NORMAL)	Netzanschluß:	220 V/50 Hz (für europäische Länder) 240 V/50 Hz (für GB und Australien)
Eingangs- empfindlichkeit:	1 V (NORMAL/DIRECT)	Leistungsaufnahme:	500 W (IEC)
		Abmessungen:	434 (B) X 187 (H) x 429 (T) mm (einschl. Bedienelemente u. Gerätefüße)
		Gewicht:	17,5 kg

* Änderungen des Designs und der technischen Daten vorbehalten.

Diese Warungsanleitung basiert auf der Version USA Schwarz.

Nur für Großbritannien

ACHTUNG:

Die Farbkodierungen im Netzkabel dieses Geräts und dem zu instellierenden Stecker stimmen möglicherweise nicht überein, Daher folgendermaßen vorgehen:

Blaue Leitung an dem durch den Buchstaben "N" oder die Farbe Schwarz gekennzeichneten Kontakt anschließen. Braune Leitung an dem durch den Buchstaben "L" oder die Farbe Rot gekennzeichneten Kontakt anschließen.

BRAUNE Leitung an dem durch den Buchstaben "L" oder die Farbe ROT gekennzeichneten Kontakt anschließen.

WICHTIG

Forbkodierung der Leitungen im Netzkabel:

Blau: Spannungslos
Braun: Spannungsführend

Für die USA- und Kanda-Ausführungen

WARNUNG

ZUM STROMSCHLAGSCHUTZ DIESEN (GEPOLTEN) STECKER NUR MIT SOLCHEN VERLÄNGERUNGSKABELN, STECKDOSEN ODER ANDEREN KONTAKTEN VERWENDEN, IN DIE DIE KONTAKTSTIFTE DES STECKERS VOLLSTÄNDIG EINGESTECKT WERDEN KÖNNEN.

• NETZSPANNUNG (Spannungswähler) . . . Nur für die Vielspannungsausführung.

- * Das Gerät läßt sich durch den SPANNUNGSWÄHLER an der Rückwand mit einem Schraubendreher auf die herrschende Netzspannung einstellen.
- * SPANNUNGSWÄHLER nicht mit Gewalt verstellen, damit er nicht bricht.
- * Kundendienst benachrichtigen, wenn der Spannungswähler zu schwergängig ist.



BEZEICHNUNG DER TEILE

• FRONTPLATTE

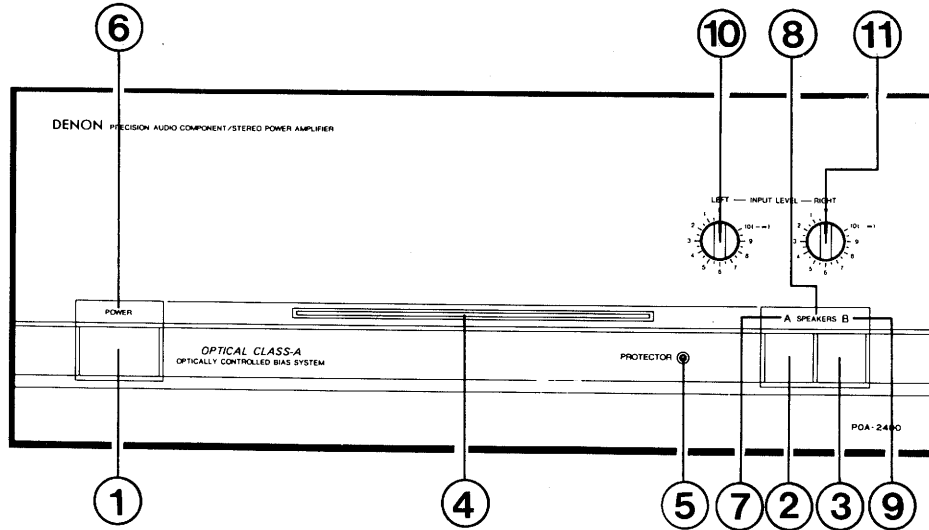


Abb. 1

- | | |
|--|--|
| ① POWER (Netzschalter) | ⑥ POWER (Betriebsanzeige) |
| ② SPEAKERS-A (Lautsprecherwahlschalter A) | ⑦ "A" (Anzeige für Lautsprecher "A") |
| ③ SPEAKERS-B (Lautsprecherwahlschalter B) | ⑧ SPEAKERS (Lautsprecher-Funktionsanzeige) |
| ④ SELF-DIAGNOSIS (Selbstdiagnoseanzeige) | ⑨ "B" (Anzeige für Lautsprecher "B") |
| *⑤ PROTECTOR (Taste f. d. Schutzschaltung) | ⑩ INPUT LEVEL (Eingangspegel Links) |
| | ⑪ INPUT LEVEL (Eingangspegel Rechts) |

- Der Verstärker ist mit einer Lautsprecherimpedanz-Schutzschaltung ausgerüstet. Wenn diese angesprochen hat, läßt sie sie mit dieser Taste rückstellen.
- Bei sehr geringen Lautsprecherimpedanzen können die Lautprecher-Indikatoren A und B zu blinken anfangen. Dann für gute Tonqualität die Lautstärke so weit zurücknehmen, daß das Blinken aufhört.

• RÜCKWAND

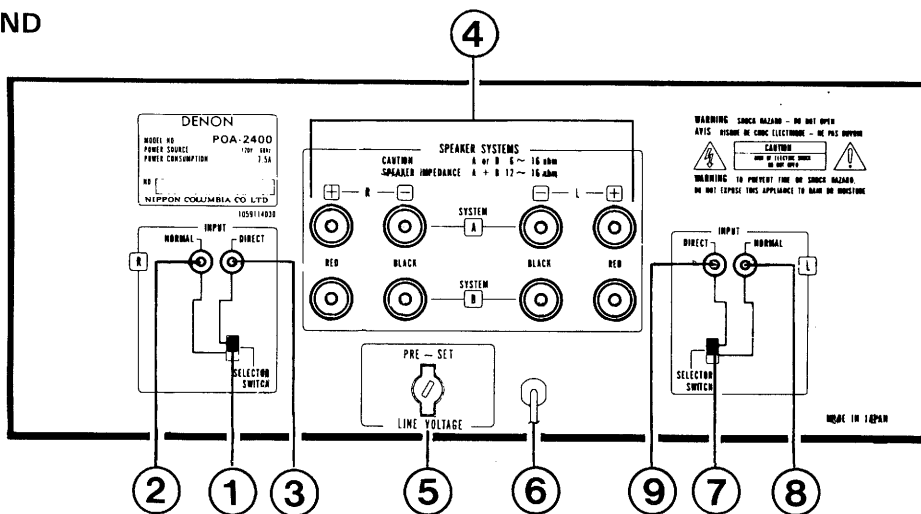


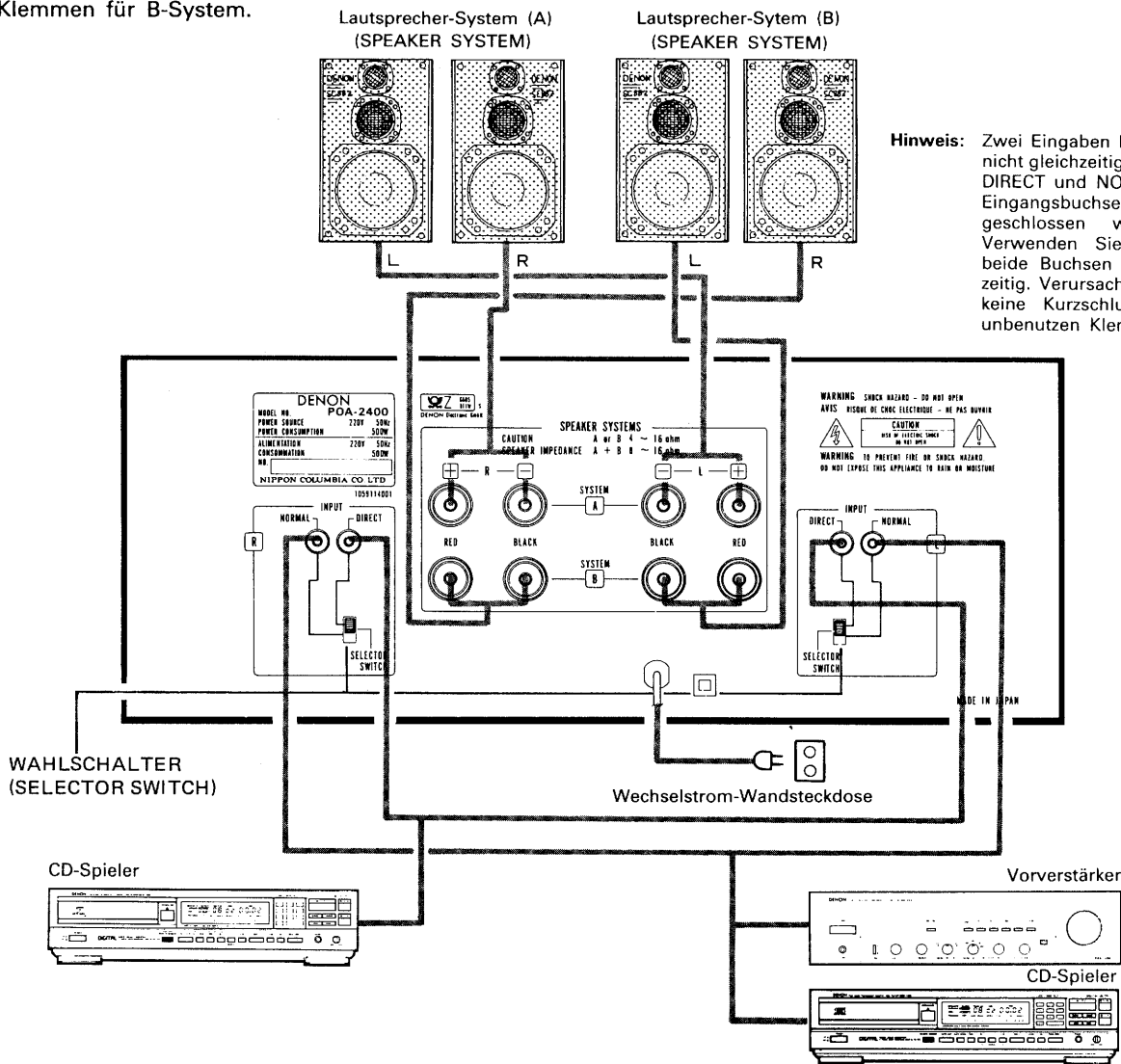
Abb. 2

- | | |
|--|---|
| ① INPUT SELECTOR SW (Eingangswähler, Rechts) | ⑥ AC CORD (Netzkabel) |
| ② NORMAL (Normal-Eingangsbuchse, Rechts) | ⑦ INPUT SELECTOR SW (Eingangswähler, Links) |
| ③ DIRECT (Direkteingangsbuchse, Rechts) | ⑧ NORMAL (Normal-Eingangsbuchse, Links) |
| ④ SPEAKER SYSTEMS (Lautsprecherkontakte) | ⑨ DIRECT (Direkteingangsbuchse, Links) |
| ⑤ LINE VOLTAGE (Netzspannungswähler) nur bei Mehrspannungsausführungen | |

ANSCHLÜSSE

• Anschluß der Lautsprecher

Den Lautsprecher für den linken Kanal (von vorne gesehen die linke Seite) an die Klemmen L SPEAKER SYSTEM auf der Rückseite und die Lautsprecher für den rechten Kanal an die Klemmen R SPEAKER SYSTEM anschließen. Zwei Lautsprechersysteme können angeschlossen werden; ein Paar an die Klemmen für A-System und ein zweites Paar an die Klemmen für B-System.



Hinweis: Zwei Eingänge können nicht gleichzeitig an die DIRECT und NORMAL-Eingangsbuchsen angeschlossen werden. Verursachen Sie keine Kurzschluß bei unbenutzten Klemmen.

CONNECTION PRECAUTIONS

- Vor dem Anschließen stets am Netzschalter ausschalten.
- Der linke Ausgangsanschluß von Vorverstärker oder einer anderen Signalquelle muß stets mit dem linken Eingangskontakt des POA-2400 verbunden werden. Linken und rechten Kanal nicht verwechseln. Dies auch beim Anschließen der Lautsprecher beachten.
- Kontakte sicher schließen, damit keine Wackelkontakte oder Störeinstreuungen entstehen.
- Signalleitungen nicht zusammen mit Netzleitungen verlegen und von Netztransformatoren fernhalten, damit keine Brumm- und Störeinstreuungen entstehen.

Nur für die USA-, Kanada- und Asienausführungen.

Der Pegel des Einganges DIRECT läßt sich nicht verstellen. Anschluß an den DIRECT-Eingang nur vornehmen, während entweder die Lautsprecher oder das Gerät selbst abgeschaltet ist. An den DIRECT-Eingang nur Singalgellen mit einstellbarem Ausgangspegel anschließen.

Nur für die Europa-Ausführung

Der Eingangsepegel über den Eingang NORMAL als auch DIRECT ist einstellbar.

Abb. 3

ZERLEGEN

1. Gehäusedeckel

Die 8 Schrauben von den Seitenwänden und die 4 Schrauben von der Rückwand entfernen und den Gehäusedeckel in Pfeilrichtung abheben.

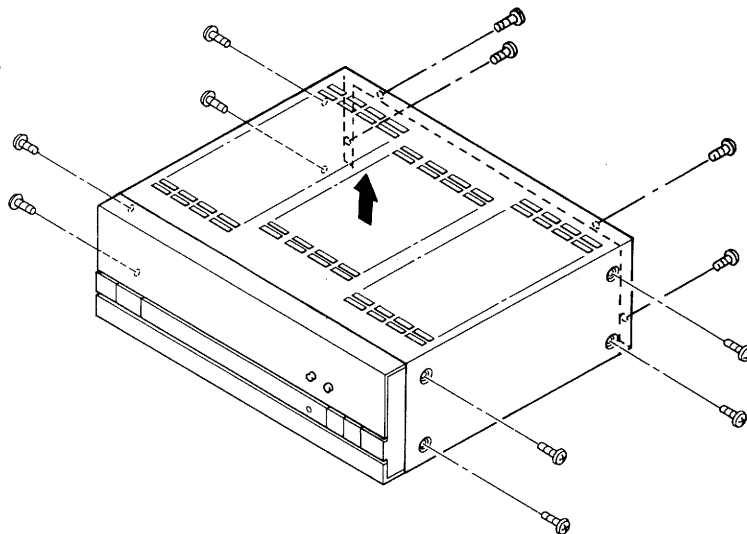


Abb. 4

2. Rückwand

Die 8 Schrauben vom Gehäuseboden und die 6 Schrauben von der Rückwand entfernen und die Gehäuserückwand in Pfeilrichtung abziehen.

ANMERKUNG:

Beim Abnehmen der Gehäuserückwand die gelben Schrauben am Platz lassen.

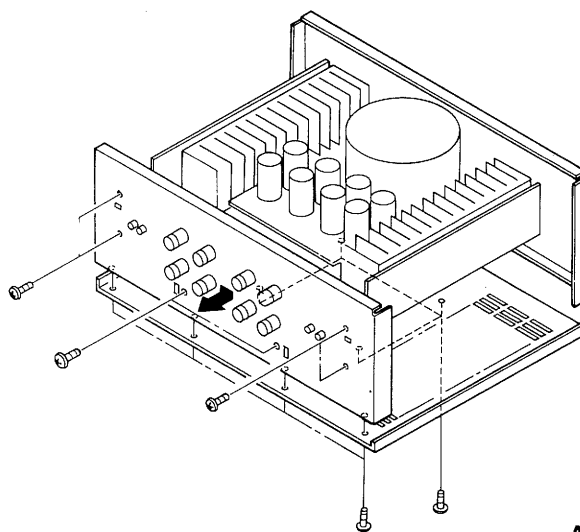


Abb. 5

3. Frontplatte

Die 4 Schrauben oben und die 3 Schrauben entfernen und die Frontplatte abziehen.

ACHTUNG:

Gemäß der Zeichnung ein Stück Holz unter das Gerät legen und die Frontplatte gerade abziehen. Schräges oder verkantetes Abziehen beschädigt den Netzschalter innen.

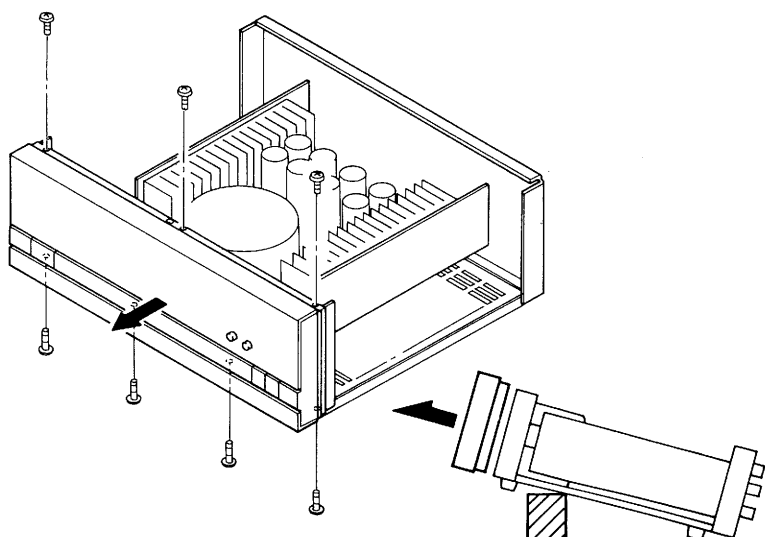


Abb. 6

EINSTELLUNG

RUHESTROMEINSTELLUNG

• Meßaufbau

- Gerät vor direktem Luftstrom aus Klimaanlage oder Ventilator schützen und für normale Betriebsbedingungen sorgen. Raumtemperatur auf zwischen 15 und 30°C halten.
- Schalter wie folgt voreinstellen:
 - POWER (Netzschalter) ausschalten
 - INPUT LEVEL (Eingangspegelregler) auf 0 (↻)
 - SPEAKERS (Lautsprecherkontakte) lastlos (Lautsprecher abklemmen)

• Einstellung

- Gleichspannungsvoltmeter an die Meßpunkte (T.P.) der Platine KU-9143 anschließen.
- Netaschalter einschalten.
- Die Voltmeteranzeige mit den Trimmern VR501 (Links) und VR502 (Rechts) auf $3 \pm 0,5$ mV einstellen.
- 3 Minuten lang warmlaufenlassen und mit den Trimmern VR501 und VR502 die Voltmeteranzeige auf 5 ± 1 mV einstellen.
- Röhrenvoltmeter an die Lautsprecherkontakte anschließen.
- Oszillatorfrequenz auf 1 kHz und 100 mV Ausgangspegel einstellen und am Eingangskontakt (NORMAL) anschließen.
- Eingangspegelregler (LEVEL) so weit im Uhrzeigersinn verstellen, daß das an die Lautsprecherkontakte angeschlossene Voltmeter 2V anzeigt.
- Das an die Meßpunkte T.P. angeschlossene Voltmeter sollte jetzt eine etwas größere Spannung anzeigen als vorher; mit den Trimmern VR503 und VR504 auf 50 ± 5 mV einstellen.
- Nach weiteren 10 Minuten mit VR503 und VR504 auf 60 ± 5 mV nachstellen.

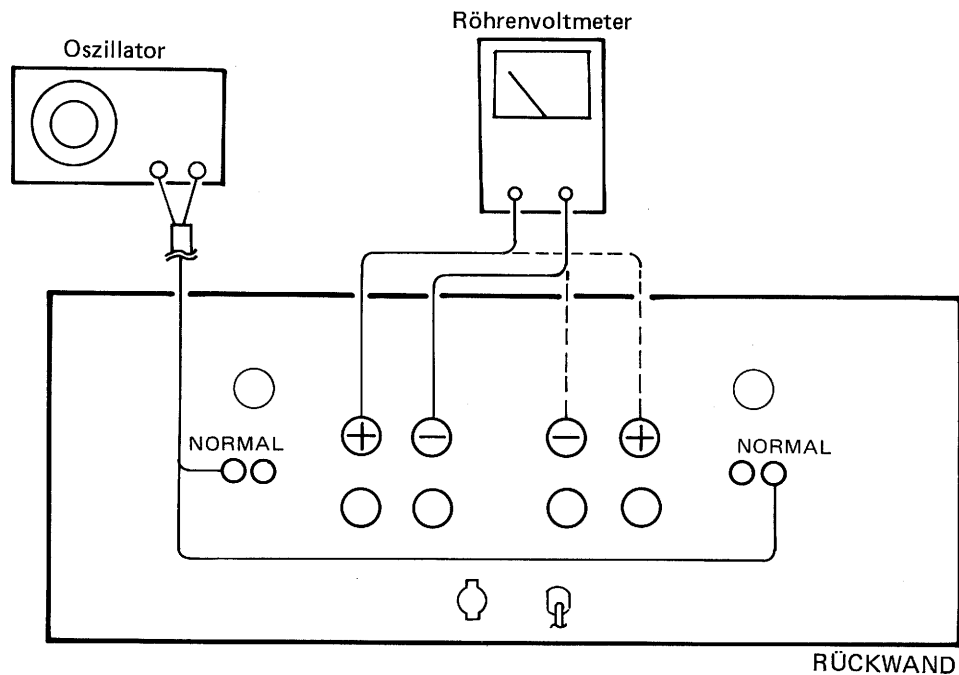


Abb. 7

ABGEICHPUNKTE
LEISTUNGSVERSTÄRKER KU-9143 (Bestückungsseite)

KU-9143 POWER

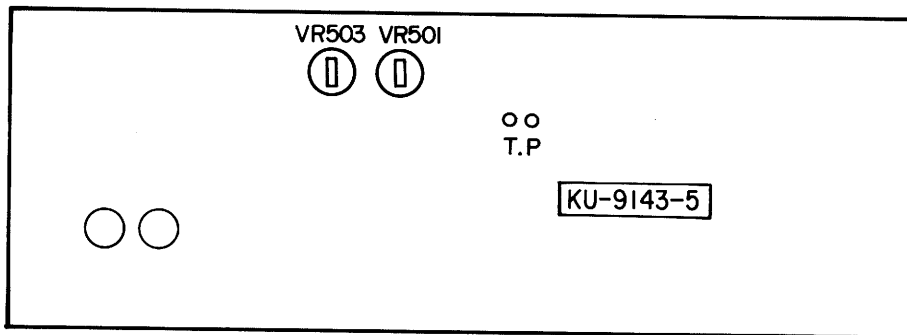
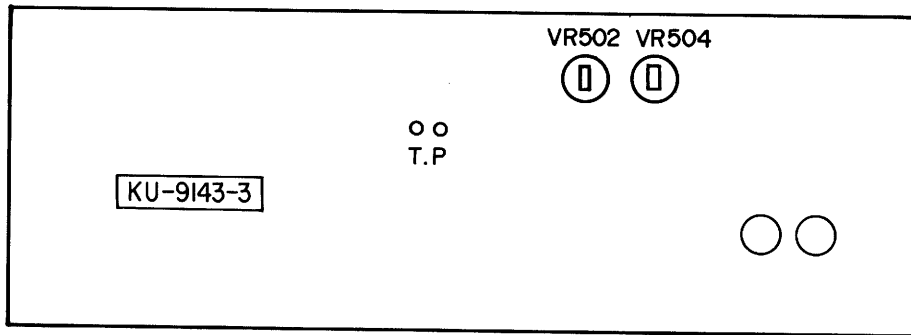


Abb. 8

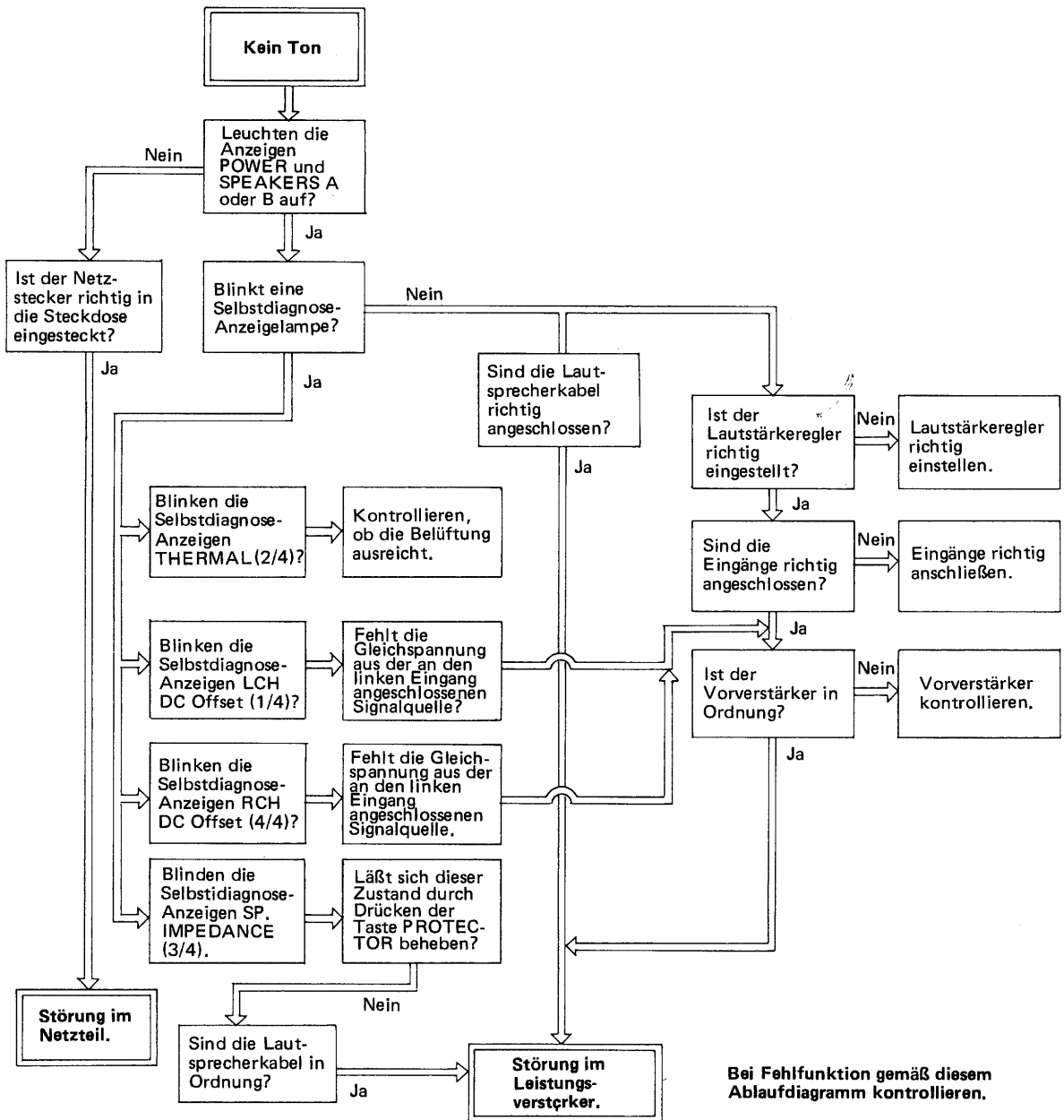
FEHLERSUCHE

Zunächst einmal kontrollieren, ob der Fehler nicht etwa außerhalb der Stereoanlage liegt.

Bei Verdacht auf Defekt des Verstärkers zunächst die folgenden Punkte nachkontrollieren:

1. Stimmen alle Anschlüsse?
2. Liegt keine Fehlbedienung vor?
3. Sind Vorverstärker und Lautsprecher in Ordnung?

Wenn der Fehler im Verstärker zu liegen scheint, gemäß u.a. Ablaufdiagramm prüfen. Sollte keiner der dort angegebenen Punkte zutreffen, dann ist der Verstärker möglicherweise defekt. Dann sofort ausschalten und das Geschäft, wo das Gerät gekauft wurde, oder den nächsten DENON Händler benachrichtigen.



Bei Fehlfunktion gemäß diesem Ablaufdiagramm kontrollieren.

BLOCKSCHALTUNG U. PEGELDIAGRAMM

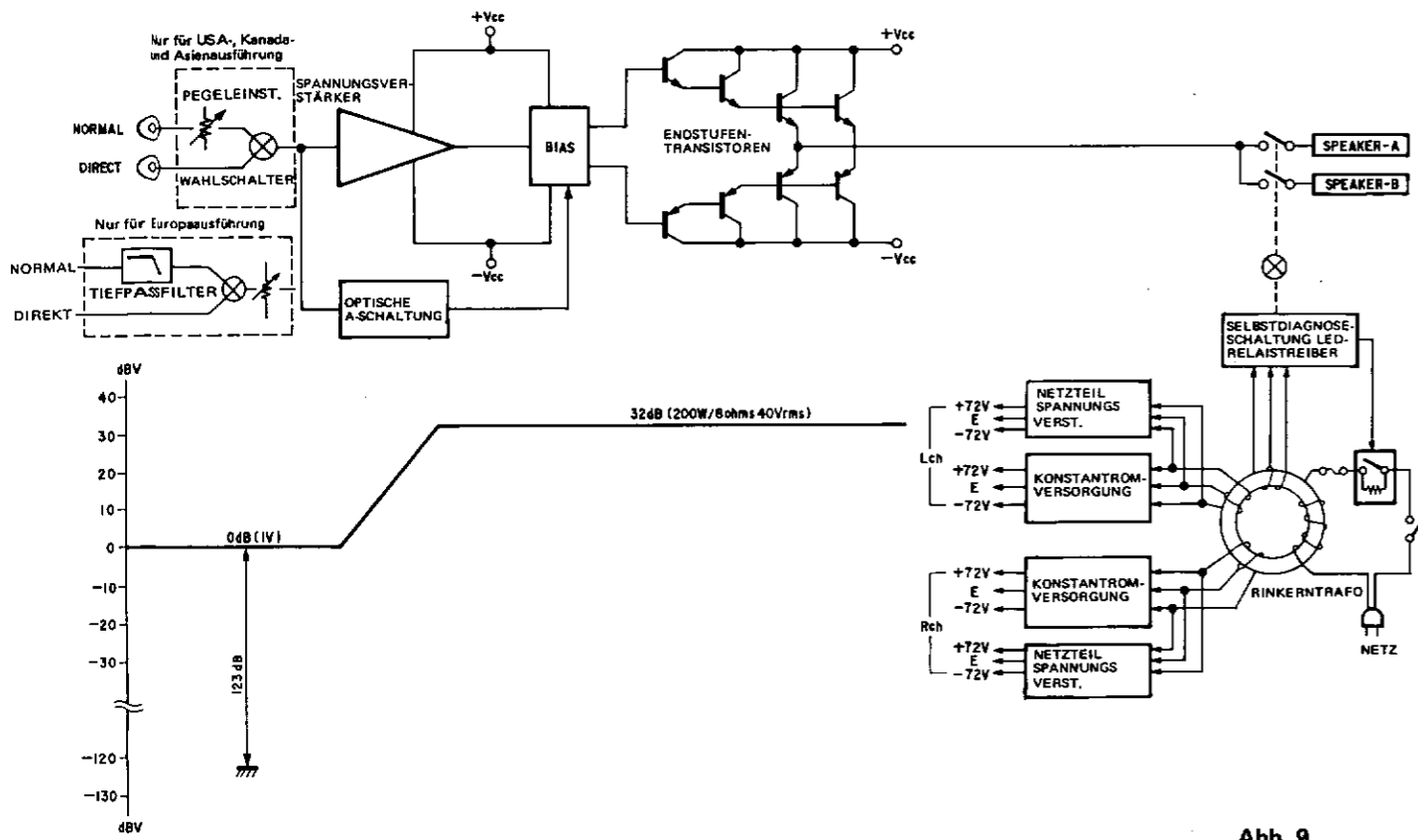


Abb. 9

• TRANSISTOREN (einschl. FET)

<p>2SC1815(Y) 2SC2878(A/B) 2SC1841(E/F) 2SA988(E/F)</p>	<p>2SA1145(O/Y) 2SA1321 2SC2705(O/Y) 2SC3334</p>	<p>2SA968(Y) 2SC2238(Y)</p>	<p>2SC2458(BL) 2SA1048(GR)</p>
<p>2SA1360 (O/Y) 2SC3423 (O/Y)</p>	<p>FET 2SK184C(Y/GR/BL)</p>	<p>RN1202(10k-10k) NPN RN1205(2.2k-47k) NPN RN1205(2.2k-47k)</p>	
<p>U.S.A., Canada and Asia Model 2SA1492 2SC3856</p>	<p>Europe Model only. 2SC3858 2SA1494</p>		

• DIODEN (einschl. LED, Thyristoren und Posistoren)

<p>HZ2C-1 HZ5C-1 HZ7B-3 HZ9B-2 HZ16-2 HZ12A-2 HZ30-2</p> <p>Dark Blue *</p>	<p>HZS7B-3</p> <p>Black</p>	<p>1S2076A</p> <p>Dark Blue</p>	<p>1SS270A</p> <p>Navy Blue</p>
<p>4D4B42(LC1)</p>	<p>SFOR1A42 Thyristor</p>	<p>DSA1A2 (Type-3) Color of Cathode Band, White</p>	<p>DSM1A2 (Type-2)</p> <p>White</p>
<p>PTH487A01BD222TS</p> <p>Posistor Yellow</p>	<p>LD-701VR-L (RED) LD-701YY (YELLOW) LD-701DU (ORANGE)</p>	<p>LD-101DU (ORANGE)</p>	

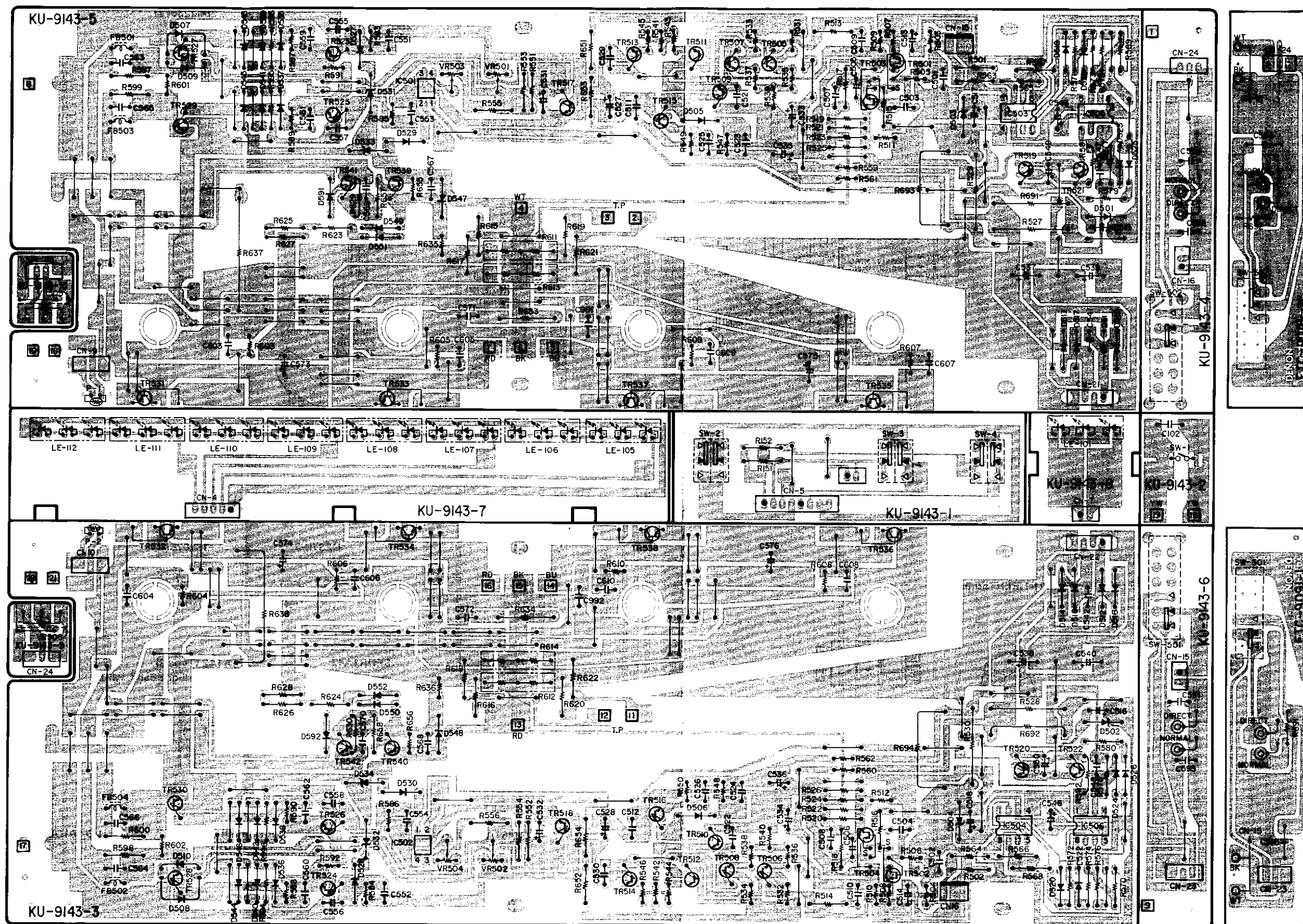
HALBLEITER

• IC's

<p>M5238P (Mitsubishi)</p>	<p>TLP521-1(BL) (Toshiba)</p>
<p>HD14001BP (Hitachi)</p>	<p>NJM78M15A (JRC)</p>

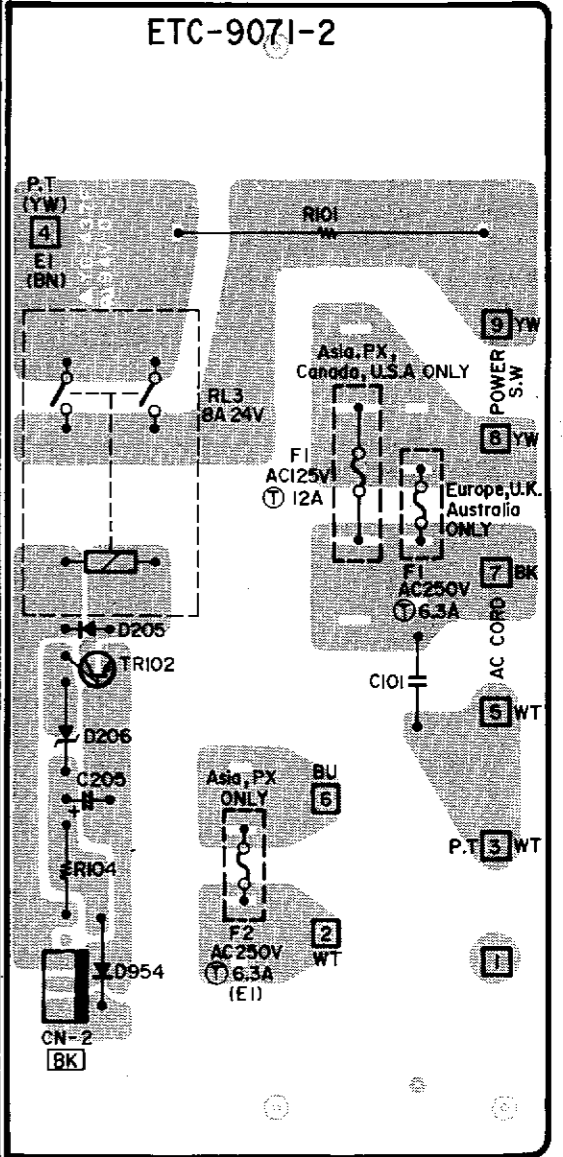
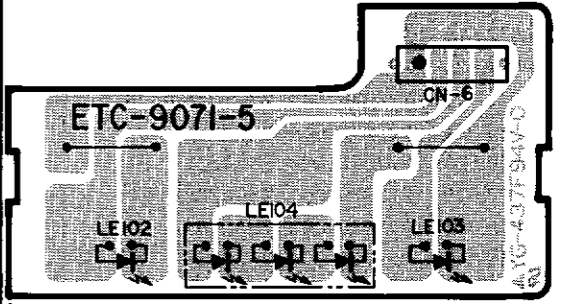
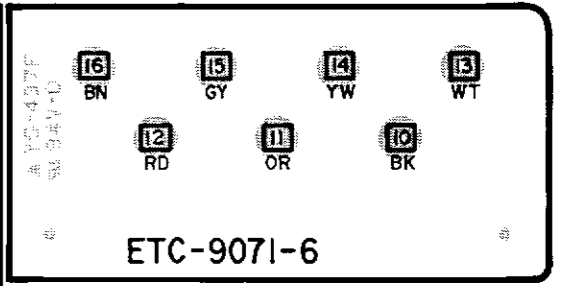
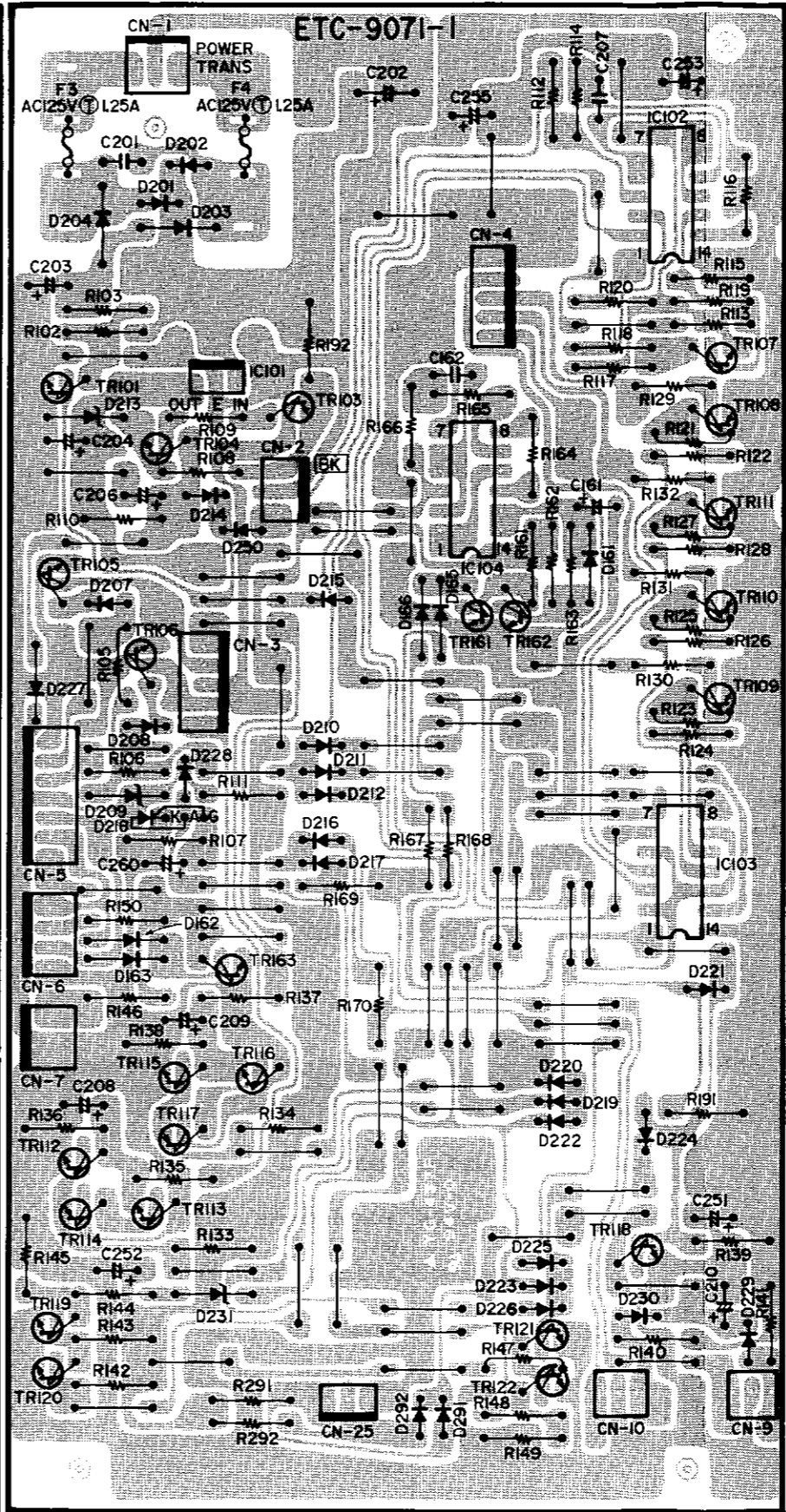
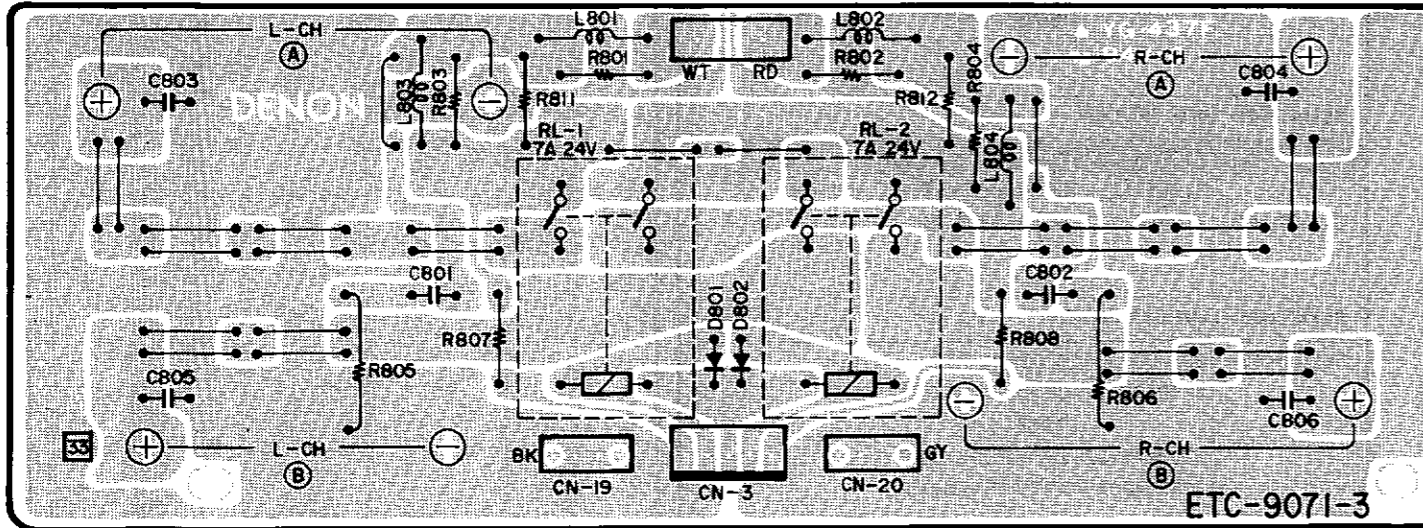
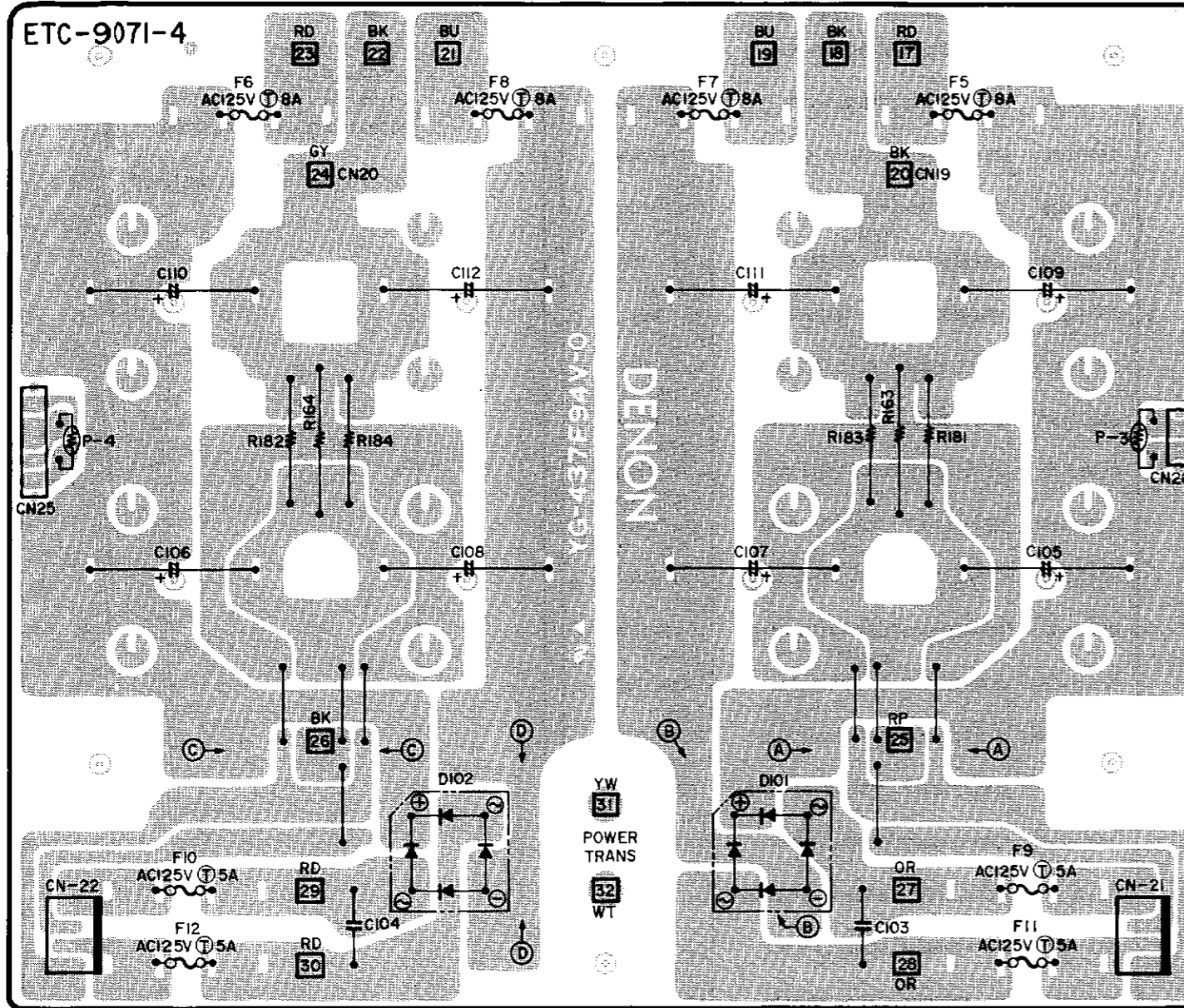
PIN CONFIGURATION
 1. Output
 2. Ground
 3. Input

PLATINEN
VERSTÄRKERTEIL KU9143




NOTE:
KU-9143-4, -6 : U.S.A., Canada & Multiple Models
ETC-9091-1, -2 : Europe, U.K. & Australia Models

NETZTEIL ETC9071E



**TEILELISTE ZU DEN PLATINEN
VERSTÄRKERTEIL KU9143**

ACHTUNG:
Mit  markierte Teile haben kritische Eigenschaften und dürfen nur gegen vom Hersteller empfohlene Teile ausgetauscht werden.


Ref-Nr.	Teile-Nr.	Bezeichnung	Anmerkung
HALBEITER			
IC501,502	2620874009	TLP521-1 (BL)	Photo Coupler
IC503~506	2620679000	M5238P	
TR501~504	2750055002	2SK184C(Y/GR/BL)	FET
TR505~508	2730281003	2SC2705 (O)/(Y)	
TR509,510	2710168007	2SA1145 (O)/(Y)	
TR511~514	2710202002	2SA1360 (O/Y)	
TR515,516	2730332004	2SC3334	
TR517,518	2730198002	2SC1815 (Y)	
TR519,520	2690067008	RN1205 (2.2k-47k)	
TR521,522	2730235020	2SC1841 (E/F)	
TR523,524	2730332004	2SC3334	
TR525,526	2710201003	2SA1321	
TR527,528	2730199001	2SC2238 (Y)	
TR529,530	2710104003	2SA968 (Y)	
TR539,540	2730332004	2SC3334	
TR541,542	2710131021	2SA988 (E/F)	
D501~504	2760256008	HZ16-2	Zener
D505~510	2760049011	1S2078A	
D511~518	2760433009	DSM1A2 (TYPE2)	
D519~530	2760049011	1S2078A	
D531~534	2760236031	HZ5C-1	Zener
D535~552	2760049011	1S2078A	
D591,592	2760049011	1S2078A	
LE101	3939319018	LD-701DU	Orange
LE105~110	3939319034	LD-701VR-L	Red
LE112,113	3939319034	LD-701VR-L	Red
P001,002	2760289004	PTH487A01BD222TS	Positive Thermistor
WIDERSTÄNDE (ohne Kohlefilmwiderstände ±5% ¼W typ)			
VR501,502	2116064006	V06PB103	10kohm (20kHz T.H.D) Semi Fixed Resistor
VR503,504	2116064019	V06PB473	47kohm (Bias) Semi Fixed Resistor
	2119053001	V16V35FB503	50kohm (INPUT VR)
KONDENSATOREN			
AC102	2539003014	CK48E20AC172M	
C501~504	2554229940	CQ92P2A221J	(POWER SW) 220pF ±5% 100V
C505,506	2543056959	CE04D1H100MBP (SME)	10µF/50V
C507,508	2521086912	CM92C2A050D	5pF/100V ±0.5pF
C509,510	2551121025	CQ93M1H103J	0.01µF/50V ±5%
C511,512	2521085926	CM92C2A680J	68pF/100V ±5%
C513~518	2544260087	CE04W1H100M (SME)	10µF/50V ±20%

Ref-Nr.	Teile-Nr.	Bezeichnung	Anmerkung
C521,522	2521086938	CM92C2A100D	10pF/100V ±0.5pF
C523,524	2554229908	CQ92P2A101J	100pF/100V ±5%
C525,526	2551249907	CQ93M1H471J (B)	470pF/50V ±5%
C527,528	2544263084	CE04W2A100M (SME)	10µF/100V ±20%
C529,530	2521086938	CM92C2A100D	10pF/100V ±0.5pF
C531,532	2544260045	CE04W1H010M (SME)	1µF/50V ±20%
C533~536	2543046008	CE04D2A010MBP	1µF/100V ±20%
C537~540	2544229002	CE04W2A471M	470µF/100V ±20%
C541,542	2531151905	CK45E2H472P	4700pF/500V +100 -0%
C545,546	2544260087	CE04W1H100M (SME)	10µF/50V ±20%
C547,548	2554213972	CQ93M1H103J (B)	0.01µF/50V ±5%
C549,550	2544299908	CE04W1C100M (SRE)	10µF/16V ±20%
C551~554	2554229908	CQ92P2A101J	100pF/100V ±5%
C555~558	2521085900	CM92C2A270J	27pF/100V ±5%
C559~562	2554213927	CQ93M1H152J (B)	1500pF/50V ±5%
C563~566	2561034092	CF93A1H154J	0.15µF/50V ±5%
C567~570	2554213972	CQ93M1H103J (B)	0.01µF/50V ±5%
C571,572	2554228967	CQ92P2A103J	0.01µF/100V ±5%
C573~576	2544263084	CE04W2A100M (SME)	10µF/100V ±20%
SCHALTER UND SPULEN			
SW501,502	2129536000	3P PUSH SWITCH	SP SW
	2124311107	SLIDE SWITCH	
SONSTIGE BAVELEMENTE			
FB501~504	2359006009	BL02RN1-R62	4
	2050233032	3P EH CONNECTOR BASE	6
	2050243022	2P WIRE HOLDER	6
	2050243048	4P WIRE HOLDER	2

Ref-Nr.	Teile-Nr.	Bezeichnung	Anmerkung
	2050243051	5P WIRE HOLDER	1
	2050243080	8P WIRE HOLDER	1
	2030275007	1P CONTACT Ass'y	1
	2050315002	2P CONNECTOR BASE	2
	2050190036	3P NH CONNECTOR BASE	2

Ref-Nr.	Teile-Nr.	Bezeichnung	Anmerkung
	2050243051	5P WIRE HOLDER	1
	2050243080	8P WIRE HOLDER	1
	2030275007	1P CONTACT Ass'y	1
	2050315002	2P CONNECTOR BASE	2
	2050190036	3P NH CONNECTOR BASE	2

HAUPTPLATINE ETC9071E

ACHTUNG:
Mit  markierte Teile haben kritische Eigenschaften und dürfen nur gegen vom Hersteller empfohlene Teile ausgetauscht werden.

Ref-Nr.	Teile-Nr.	Bezeichnung	Anmerkung
HALBEITER			
IC101	2680217004	NJM78M15A	
IC102~104	2620298009	HD14001BP	
TR101	2730253015	2SC2878 (A/B)	
TR102	2730317003	2SC2458 (BL)	
TR103	2710191003	2SA1048 (GR)	
TR104~107	2730317003	2SC2458 (BL)	
TR108~111	2710191003	2SA1048 (GR)	
TR112,113	2730317003	2SC2458 (BL)	
TR114	2710191003	2SA1048 (GR)	
TR115,116	2730317003	2SC2458 (BL)	
TR117	2710191003	2SA1048 (GR)	
TR118~122	2730317003	2SC2458 (BL)	
TR161	2680025008	RN1202 (10k-10k)	
TR162	2730317003	2SC2458 (BL)	
TR163	2680025008	RN1202 (10k-10k)	
D101,102	2760424005	4D4B42 (LC1)	
D161~163	2760049011	1S2076A	
D165,166	2760049011	1S2076A	
D201,202	2760427015	OSA1A2 (TYPE-3)	
D203,204	2760049011	1S2076A	
D205	2760432000	1SS270A	
D206	2760236031	HZ5C-1	
D207,208	2760432000	1SS270A	
D209	2760218033	HZ9B-2	
D210~212	2760432000	1SS270A	
D213	2760254000	HZ7B-3	
D214~217	2760432000	1SS270A	
D218	2790018001	SFOR1A42	
D219~226	2760432000	1SS270A	
D227	2760049011	1S2076A	
D228	2760465022	HZS7B-3	
D229,230	2760432000	1SS270A	
D231	2760368019	HZ2C-1	
D250	2760432000	1SS270A	
D801,802	2760432000	1SS270A	
LE102,103	3939223010	LD-101DU	
LE104	3939319021	LD-701 YY	
WIDERSTÄNDE (ohne Kohlefilmwiderstände ±5% ¼W typ)			
AR101	2432044001	RW78A4A1R2K=	2.2ohm 10W C
AR102	2432044027	RW78A4A4R7K=	4.7ohm 10W C
AR103,104	2432044025	RW78A4A4R7K=	4.7ohm 10W C
KONDENSATOREN			
C101	2538003014	CK45E2GAC472M	4700pF/400V AC ±20%

Ref-Nr.	Teile-Nr.	Bezeichnung	Anmerkung
C103,104	2561043711	CF93B2E474K	0.47 µF/250V ±10%
C161	2544260032	CE04W1HR47M (SME)	0.47 µF/50V ±20%
C162	2561034034	CF93A1H473J	0.047 µF/50V ±5%
C201	2554199973	CQ92M1H103J (MRZ)	0.01 µF/50V ±5%
C202	2544168095	CE04W1V102MF	1000 µF/35V ±20%
C203	2544260032	CE04W1HR47M (SME)	0.47 µF/50V ±20%
C204	2544260045	CE04W1H010M (SME)	1 µF/50V ±20%
C205	2544250039	CE04W0J221M (SME)	220 µF/6.3V ±20%
C206	2544254019	CE04W1C220M (SME)	22 µF/16V ±20%
C207	2561035017	CF93A1H224J	0.22 µF/50V ±5%
C208,209	2544252037	CE04W1A101M (SME)	100 µF/10V ±20%
C210	2544254006	CE04W1C100M (SRA)	10 µF/16V ±20%
C251	2531024003	CK45F1H103Z	0.01 µF/50V +80 -20%
C252	2544256004	CE04W1E100M (SME)	10 µF/25V ±20%
C253	2544195929	CE04W1V100M (SRA)	10 µF/35V ±20%
C260	2544254019	CE04W1C220M (SME)	22 µF/16V ±20%
C801,802	2554228996	CQ92P2A223J	0.022 µF/100V ±5%
RELAIS UND SPULEN			
L801~804	2359001004	INDUCTOR	(POWER OUT 1 µH)
RL001,002	2140041008	RELAY	24V, 7A
RL003	2140115002	RELAY	
SONSTIGE BAUELEMENTE			
	4170253000	RADIATOR	1
	4700012022	Cross Pan Screw with S.W.,W 3x12	1
	2020022008	FUSE HOLDER EP-5870	20
	EP-5870	FUSE HOLDER	2
AF001	2001030009	FUSE 1.25A	2
AF003,004	2001030047	FUSE 1.25A	2

Ref-Nr.	Teile-Nr.	Bezeichnung	Anmerkung
	2050075025	2P TERMINAL	SP L.R. 1
	2050234031	3P EH SID CONN. BASE	2
	2050190036	3P NH CONNECTOR BASE	4
	2050190049	4P NH CONNECTOR BASE	3
	2050190052	5P NH CONNECTOR BASE	3
	2050190078	7P NH CONNECTOR BASE	1
	2050243048	4P WIRE HOLDER	1
	2050243022	2P WIRE HOLDER	2

KU-9143S (für Europa)
[Entspricht KU-9143 (für U.S.A.) bis auf folgende Ausnahmen.]

Ref-Nr.	Teile-Nr.	Bezeichnung	Anmerkung
SCHALTER			
	2120525008	POWER SW	C
SONSTIGE BAUELEMENTE			
	4150298001	CONDENSER COVER	C102 A

ANMERKUNG: A: Zusatz, C: Änderung, D: Entfällt

ETC9071V (für PX)
[Entspricht ETC9071E (für U.S.A.) bis auf folgende Ausnahmen.]

Ref-Nr.	Teile-Nr.	Bezeichnung	Anmerkung
WIDERSTÄNDE			
R101	2432044014	RW78A4A2R2K=	2.2ohm 10W C
RELAIS			
RL003	2140115002	RELAY	C
SONSTIGE BAUELEMENTE			
	2020022008	FUSE HOLDER (2)	A

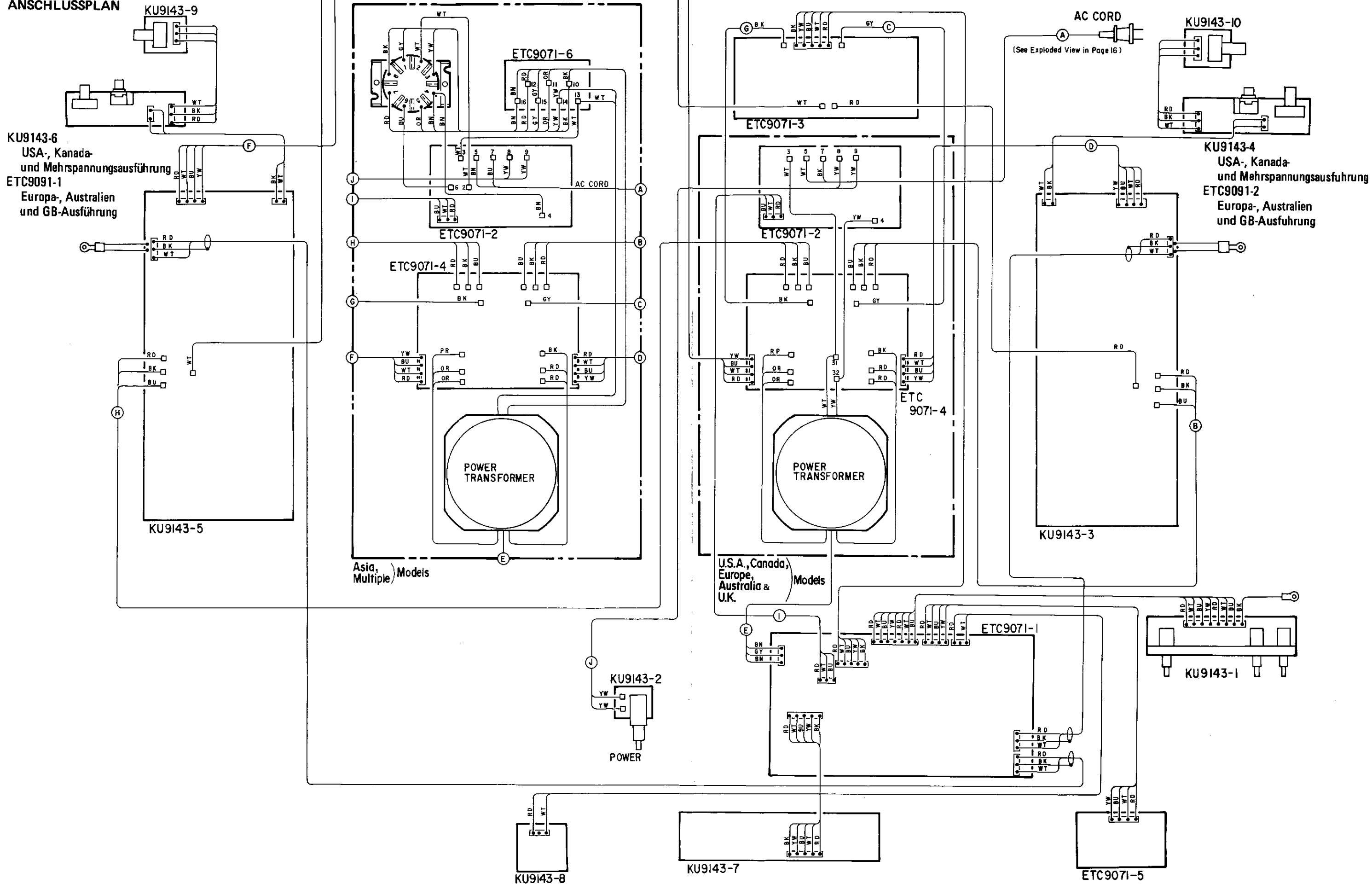
ANMERKUNG: A: Zusatz, C: Änderung, D: Entfällt

ETC9071S (für Europa)
[Entspricht ETC9071E (für U.S.A.) bis auf folgende Ausnahmen.]

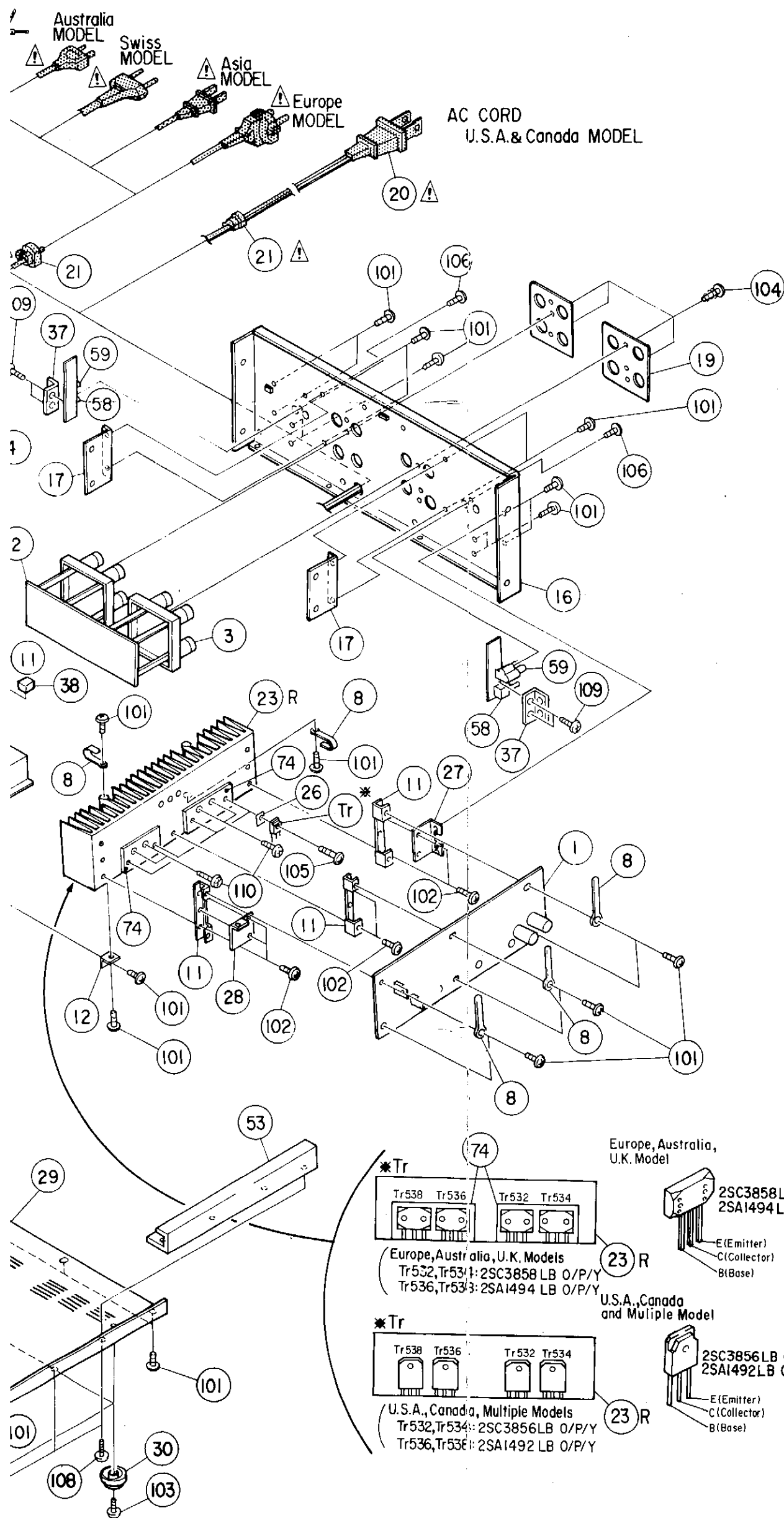
Ref-Nr.	Teile-Nr.	Bezeichnung	Anmerkung
WIDERSTÄNDE			
R101	2432044027	RW78A4A4R7K=	4.7ohm 10W C
KONDENSATOREN			
C803~806	2554228938	CQ92P2A472J (4)	4700pF/100V A ±5% FTZ
	2561043708	CF93B2E224K (2)	0.22 µF/250V C FTZ
RELAIS			
RL003	2140115002	RELAY	C
SONSTIGE BAUELEMENTE			
	2020022008	FUSE HOLDER (2)	C
	2001030011	FUSE (1.5A)	D
	2001030019	FUSE (1.5A) (2)	D
	2001030011	FUSE (1.5A) (4)	D
	2001030019	FUSE (1.5A) (4)	D
	5139151003	FUSE LABEL (2)	T 6.3A A

ANMERKUNG: A: Zusatz, C: Änderung, D: Entfällt

ANSCHLUSSPLAN



ACHTUNG:
Mit  markierte Teile haben kritische Eigenschaften und dürfen nur gegen vom Hersteller empfohlene Teile ausgetauscht werden.

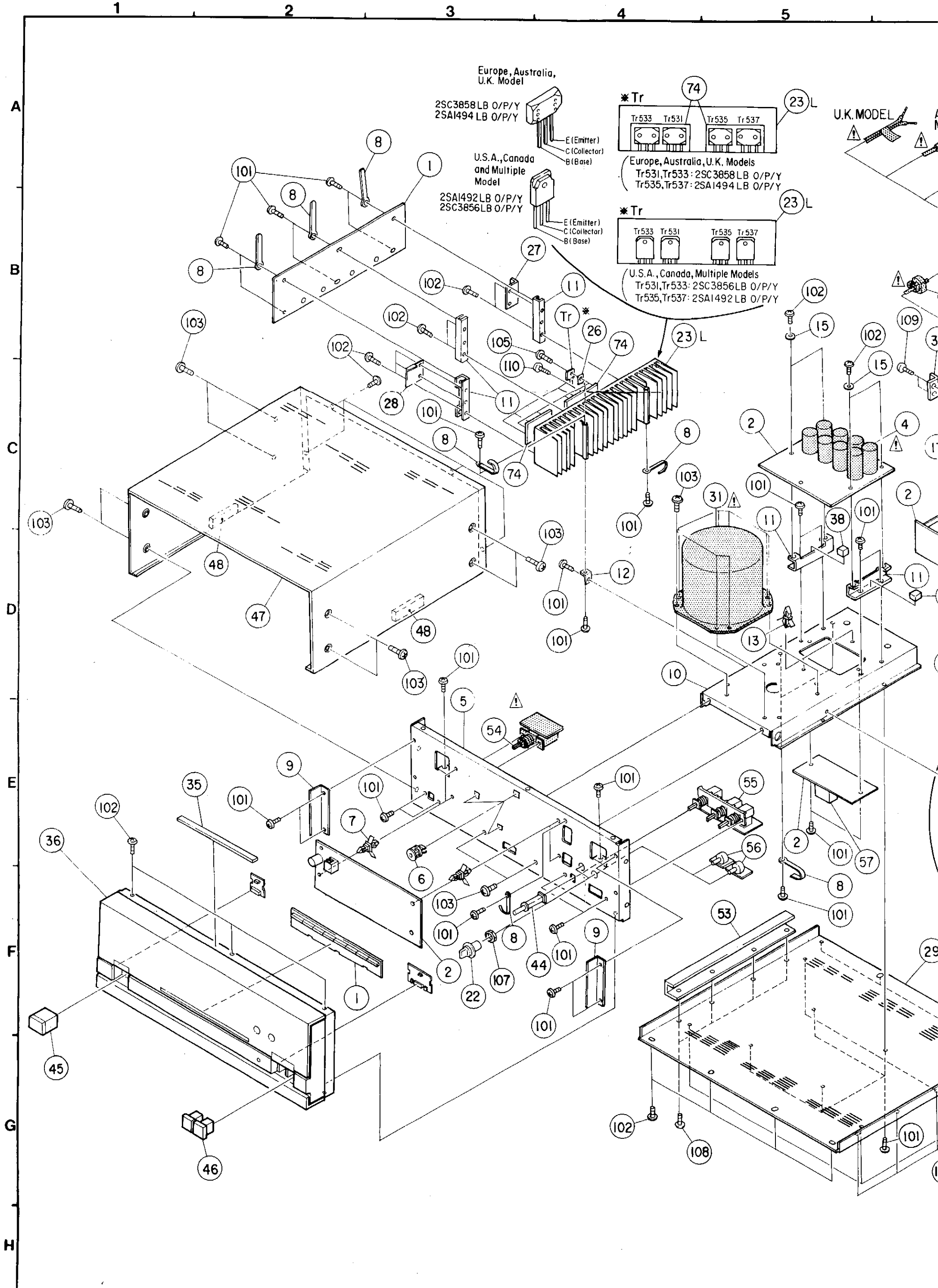


• TEILELISTE DER EXPLOSIONSZEICHNUNG

Ref-Nr.	Teile-Nr.	Bezeichnung u. Beschreibung	Menge
⊙ *1	KU-9143	POWER UNIT	1
⊙ *2	ETC9071E	SUPPLY UNIT	1
	3 2050316001	4P TERMINAL (SPEAKER) <i>F 2 F</i>	2
⊙ 5	4119029208	FRONT CHASSIS	1
⊙ 6	4439015002	P.W. SPACER	3
⊙ 7	4159016019	P.C.B. HOLDER	4
⊙ 8	4450048016	CORD HOLDER (L50)	13
⊙ 9	4121477000	BRACKET	2
⊙ 10	4119028005	TRANS CHASSIS	1
⊙ 11	4129062008	PWB SUPPORT BRACKET	8
⊙ 12	4129059008	BRACKET	2
⊙ 13	4159016006	P.C.B. HOLDER	2
⊙ *14	2034319011	3P CONNECTOR CORD	1
⊙ 15	4419028006	SP. W PLATE	4
*16	1059114137	BACK PANEL	1
⊙ 17	4129041001	PWB SUPPORT	2
⊙ *18	2038161003	5P CONNECTOR CORD	1
19	4159014105	PROTECTOR SHEET	2
22	1129041004	KNOB	2
⊙ *23	4179034107	POWER RADIATOR	2
24	-	-	4
25	-	-	4
26	4150234007	INSULATING SHEET (U.S.A., Canada, Multiple Models)	8
26	4159044007	INSULATING SHEET (Europe, Australia, U.K. Models)	8
⊙ 27	4129060008	RADIATOR BRACKET (R)	2
⊙ 28	4129061104	RADIATOR BRACKET (F)	2
29	1059116009	BOTTOM COVER	1
30	1049012207	FOOT ASS'Y	4
⊙ *32	2034486038	3P EH-EH CON. CORD	1
⊙ *33	2034486041	3P EH-EH CON. CORD	1
**34	4450033005	WIRE CLAMP BAND	8
35	1220095014	SPACER 0.8t 5x220	1
36	AF71A04	FRONT PANEL SUB ASS'Y	1
⊙ 37	4129090007	SLIDE SW BRACKET	2
⊙ 38	4619013002	CUSHION	2
44	1139087100	PUSH KNOB (PROTECTOR)	1
45	1139081106	PUSH KNOB ASS'Y (P)	1
46	1139084103	PUSH KNOB ASS'Y (SP)	2
47	1029016003	TOP COVER	1
48	4619001043	RUBBER SHEET	2
*49	5139148029	FUSE LABEL	1
*50	5139148032	FUSE LABEL	1
*51	5139148003	FUSE LABEL	1
*52	5139148016	FUSE LABEL	1
⊙ 53	4129081207	SUPPORT BRACKET	2
55	2129536000	3P PUSH SWITCH (SP SW)	1
56	2119053001	V16V35FB503 50kohms (INPUT VR)	2
57	2140115002	RELAY (RL003)	1
58	2124311107	SLIDE SWITCH (SW501,502)	2
59	2050315002	2P CONNECTOR BASE (INPUT)	2
⊙ *60	2034486012	3P EH-EH CON. CORD (CN-23)	1
⊙ *61	2034486025	3P EH-EH CON. CORD (CN-24)	1
SCHRAUBEN UND WASCHER			
*101	4737002034	TAPPING SCREW (S) 3x6 (BLACK)	65
102	4737002021	TAPPING SCREW (S) 3x8 (BLACK)	25
103	4737007000	TAPPING SCREW (S) 4x8 (BLACK)	24
104	4737508017	TAPPING SCREW (P) 3x10 (BLACK)	4
*105	4738007009	CUP SCREW 3x12	8
106	4770064107	TAPPING SCREW 3x10 (BLACK)	2
107	-	NUT M7	2
108	4737002005	TAPPING SCREW (S) 3x6	8
109	4713201024	TAPPING SCREW (S) 2.6x4	4
VERPACKUNG UND ZUBEHÖR (nicht in der Explosionszeichnung)			
*201	5138268009	DANGEROUS MARK	1
202	-	-	-
203	5049102003	STYLEN PAPER 0.5t 800x650	1
204	5050075051	CABINET COVER 0.02t 850Wx450D	1
205	5039168002	CUSHION	2
*206	5019157020	CARTON CASE	1
*207	5119244008	INST MANUAL	1
*208	5150418107	DA1 WARRANTY HOME (U.S.A)	1
	5150388004	DCI WARRANTY (Canada)	1

EXPLOSIONSZEICHNUNG VON CHASSIS UND GEHÄUSE MIT TEILELISTE

• EXPLOSIONSZEICHNUNG VON CHASSIS UND GEHÄUSE



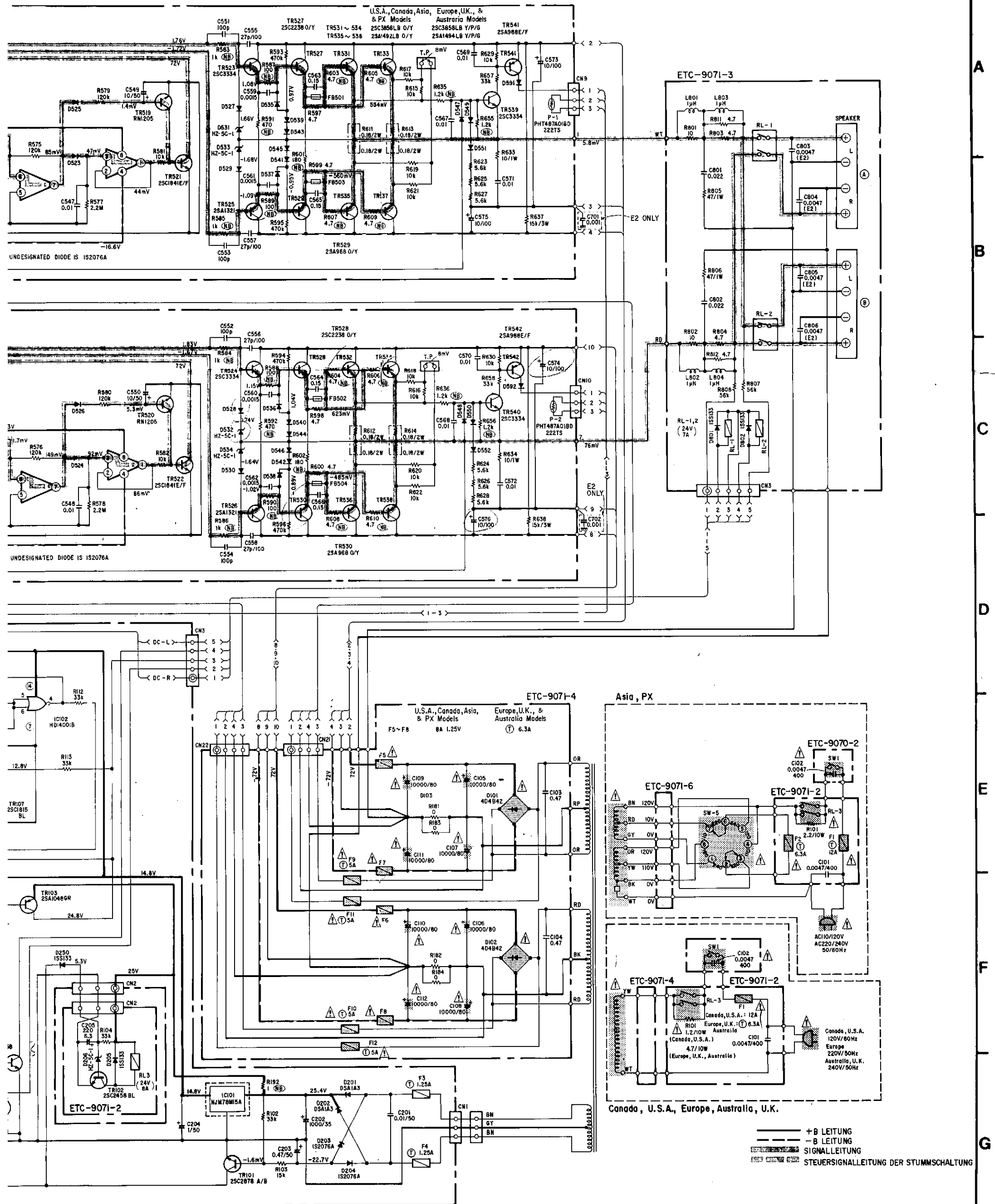
7

8

9

10

11




ACHTUNG: Mit markierte Teile haben kritische Eigenschaften und dürfen NUR gegen vom Hersteller empfohlene Teile ausgetauscht werden.




SICHERHEITSHINWEIS: Vor der Rückgabe des Gerätes an den Kunden unbedingt entweder eine Leckstromkontrolle oder eine Prüfung des Widerstands zwischen Netz und Chassis durchführen. Das Gerät ist defekt bei Leckströmen über 0,5 Milliampere oder einem Widerstand von weniger als 240 Kiloohm zwischen Chassis und einer Netzphase.

ACHTUNG: NIEMALS das Gerät dem Kunden zurückgeben, solange diese Störung nicht erkannt und beseitigt ist.

ZUSATZLISTE

ACHTUNG:

Mit  markierte Teile haben kritische Eigenschaften und dürfen nur gegen vom Hersteller empfohlene Teile ausgetauscht werden.

Ref-Nr.	Bezeichnung u. Beschreibung	Teile-Nr.		
		Mehrspannung	Europa	Schweiz
1	POWER UNIT	KU-9143	KU-9143S	KU-9143S
2	SUPPLY UNIT	ETC9071V	ETC9071S	ETC9071S
16	BACK PANEL	1059114124	1059114108	1059114108
 20	AC CORD	2006031026	2082070005 (250V 6A C2)	2062072003 (250V 6A SEV)
 21	CORD BUSH	4450028007	4450020005	4450020005
23	POWER RADIATOR	4179034107(2)	4179042005(2)	4179042005(2)
 31	POWER TRANS	2339558001	2339559000	2339559000
34	WIRE CLAMP BAND	4450033005(10)	4450033005(6)	4450033005(6)
*70	VOLTAGE SEL SW	2129555007	—	—
*71	BRACKET (B)	4129065003	—	—
*72	SAFETY COVER	4149022000	—	—
*73	PUSH RIVET	4770210018(2)	—	—
74	CU PLATE (Europe, Australia & U.K. Models only)	—	4179041006(4)	4179041006(4)
101	TAPPING SCREW (S) 3×6 (BLACK)	4737002034(71)	4737002034(65)	4737002034(65)
105	CUP SCREW (3×12)	4738007009(8)	—	—
	CUP SCREW (3×14)	—	4738007038(16)	4738007038(16)
110	CUP SCREW (3×8)	—	4738007025(8)	4738007025(8)
201	DANGEROUS MARK	—	—	—
206	CARTON CASE	5019111147	5019111147	5019111147
207	INST MANUAL	5119244008	5119239000	5119239000
208	DA1 WARRANTY HOME (WARRANTY IN ENVELOPE)	5158052206	—	—
211	PRESET LABEL	5150290008	—	—

ANMERKUNG

1. Siehe die Zusatzliste für o.a. Teile, die in der Bezugsspalte mit einem Sternchen (*) markiert sind und für andere, nicht in der Liste erscheinende Teile.
2. Mit * markierte Teile erscheinen nicht in der EXPLOSIONS-ZEICHNUNG VON CHASSIS UND GEHÄUSE.
3. Basiert auf der Version U.S.A. Schwarz.
4. Mit "⊙" markierte Teile sind nicht immer ab Lager lieferbar und können bisweilen nur mit langer Lieferzeit oder überhaupt nicht geliefert werden.



CAUTION
RISK OF ELECTRIC SHOCK
DO NOT OPEN



CAUTION: TO REDUCE THE RISK OF ELECTRIC SHOCK, DO NOT REMOVE COVER (OR BACK). NO USER SERVICEABLE PARTS INSIDE. REFER SERVICING TO QUALIFIED SERVICE PERSONNEL.



The lightning flash with arrowhead symbol within an equilateral triangle is intended to alert the user of the presence of uninsulated "dangerous voltage" within the product's enclosure that may be of sufficient magnitude to constitute a risk of electric shock to persons.



The exclamation point within an equilateral triangle is intended to alert the user of the presence of important operating and maintenance (servicing) instructions in the literature accompanying the appliance.

NIPPON COLUMBIA CO., LTD.

14-14, 4-CHOME AKASAKA,
MINATO-KU, TOKYO 107-11, JAPAN
TEL: 03-584-8111
TLX: JAPANOLA J22591
CABLE: NIPPONCOLUMBIA TOKYO